

半导体激光工业加工系列

Activation 系列



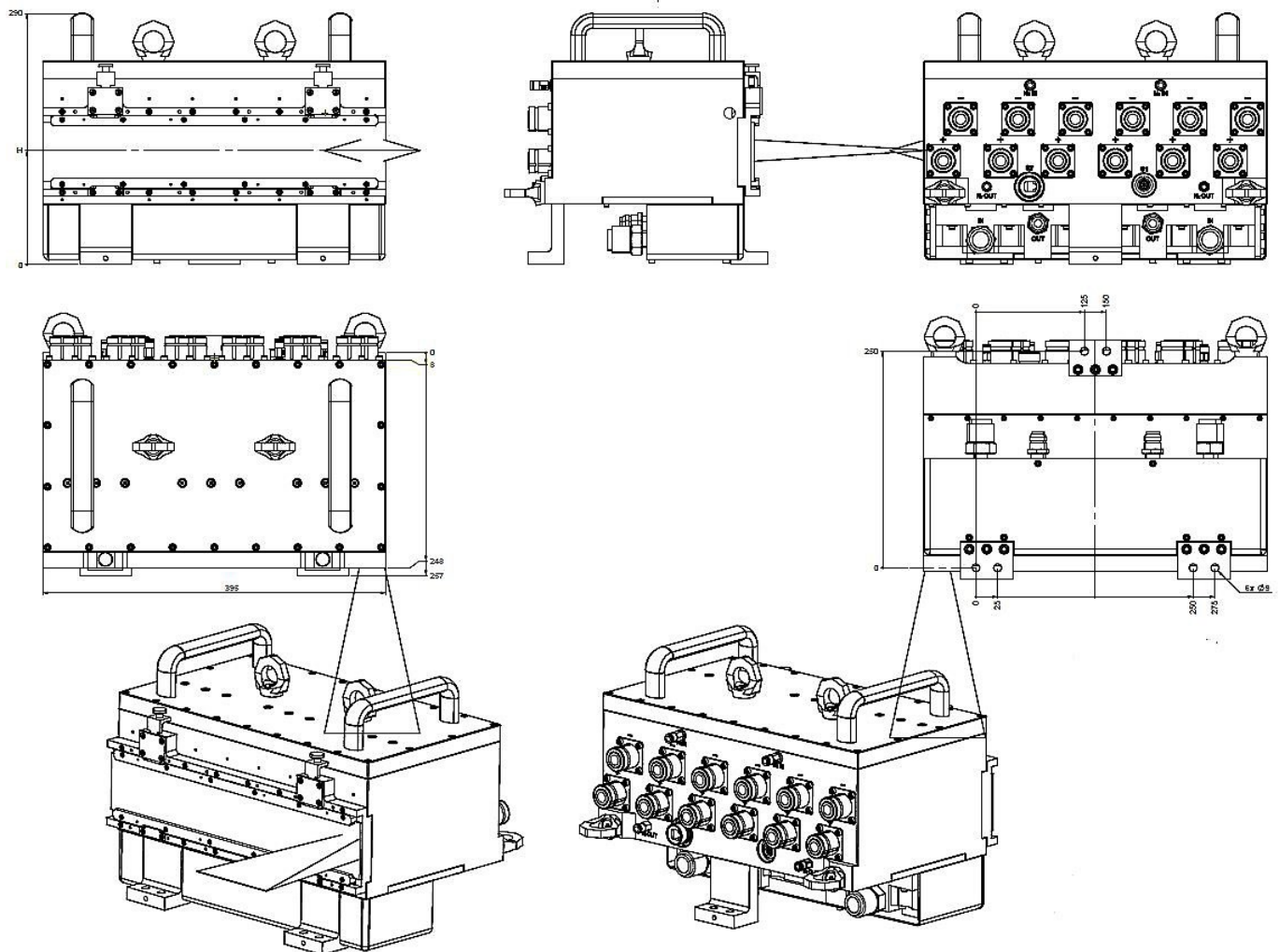
产品特点

- 激光系统一站式解决方案
- 高光斑均匀性和能量密度
- 完善的控制和保护功能
- 激光头紧凑型设计
- 光斑长度可拓展

主要应用

- 材料表面处理
- 激光退火
- 激光回流焊
- 激光键合
- 激光清洗

尺寸图 (mm)



注: 结构图仅供参考。如有其他特殊要求, 请及时与我们联系。

规格参数

产品代码	ACT000048 ¹	ACT000049 ¹	ACT000050 ¹	ACT000051 ¹
产品型号 ²	LM-AIR5000- L155×0.4	LM-AIR9000- L155×0.4	LM-AIR10000- L350×0.4	LM-AIR18000- L350×0.4

基本参数	单位	值			
尺寸 (高×宽×长)	mm	395×305×285	395×305×285	395×305×285	395×305×285
重量	kg	24	24	24	24

光学参数

输出功率 (CW)	W	5000	9000	10000	18000
工作波长	nm	940	940	940	940
波长范围(±)	nm	10	10	10	10
光斑长度 (标准工作距离处)	mm	155	155	350	350
光斑长度容差(±)	mm	5	5	5	5
光斑长度方向能量分布	-	平顶分布	平顶分布	平顶分布	平顶分布
光斑长度测量标准	-	FW 85%	FW 85%	FW 85%	FW 85%
光斑宽度 (标准工作距离处)	µm	400	400	400	400
光斑宽度容差(±)	µm	50	50	50	50
光斑宽度方向能量分布	-	高斯分布	高斯分布	高斯分布	高斯分布
光斑宽度测量标准	-	FW1 / e ²	FW1 / e ²	FW1 / e ²	FW1 / e ²
光斑均匀性 [1 - (Imax - Imin) / (Imax + Imin)]	%	> 90	> 90	> 90	> 90
标准工作距离	mm	> 180	> 180	> 180	> 180

冷却单元

冷却方式	-	水冷	水冷	水冷	水冷
冷却功率	W	> 6000	> 10000	> 12000	> 24000
冷却水压力	bar	3.5	3.5	3.5	3.5
冷却水流量	L / min	15	27	30	45
冷却水水质	-	去离子水	去离子水	去离子水	去离子水

环境参数

工作环境温度	°C	15 ~ 35	15 ~ 35	15 ~ 35	15 ~ 35
存储环境温度	°C	15 ~ 60	15 ~ 60	15 ~ 60	15 ~ 60

¹ 典型定制方案

² 产品型号 = 品牌 - 系列 & 功率 - 光斑尺寸

